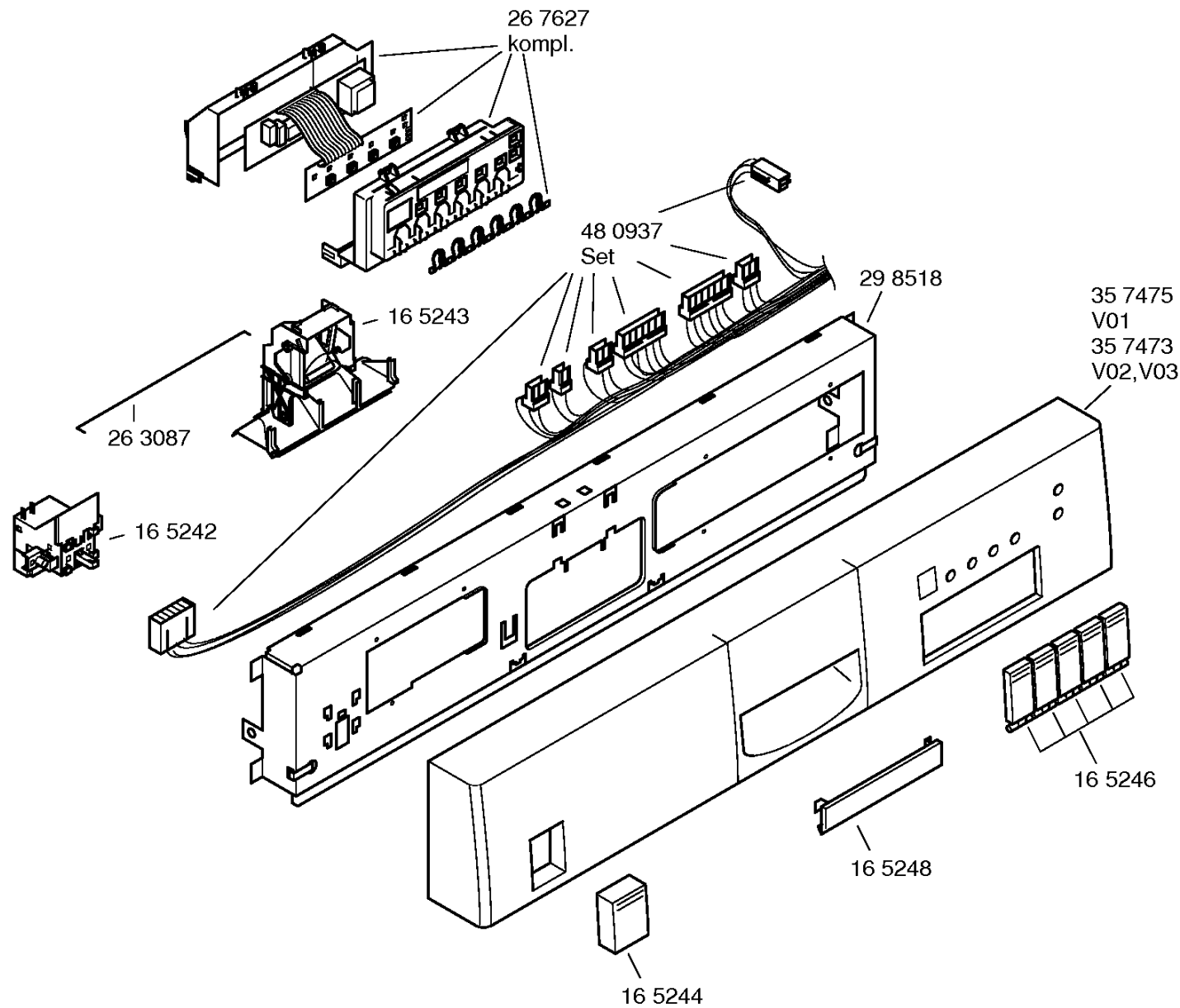


BOSCHSGS4662/17-V01,weiß
SGS4662EU/17-V02,weiß
SGS4632/17-V03,weißGESCHIRRSPÜLGERÄTE
StandgeräteMat.-Nr.-Konstante
3740

Gebrauchsanweisung

52 5216

(de,en,fr,nl)

V01

52 5217

(de,en,fr,nl)

V02

52 6825

(de,en,fr,nl)

V03

52 6826

(it,el,es,pt)

V03

52 6827

(tr)

V03

Montage-/Aufstell-
anweisung

52 0359

Zubehör:

Entkalker

46 0038

Verlg. Aqua-Stop

Kunststoffrohr 2,2 m

Ablaufschl. 1,95m

SGZ 1010

Kupferrohr

Ø 10 mm / 1,5 m

SMZ3005

Messerkas.-Backbl.-

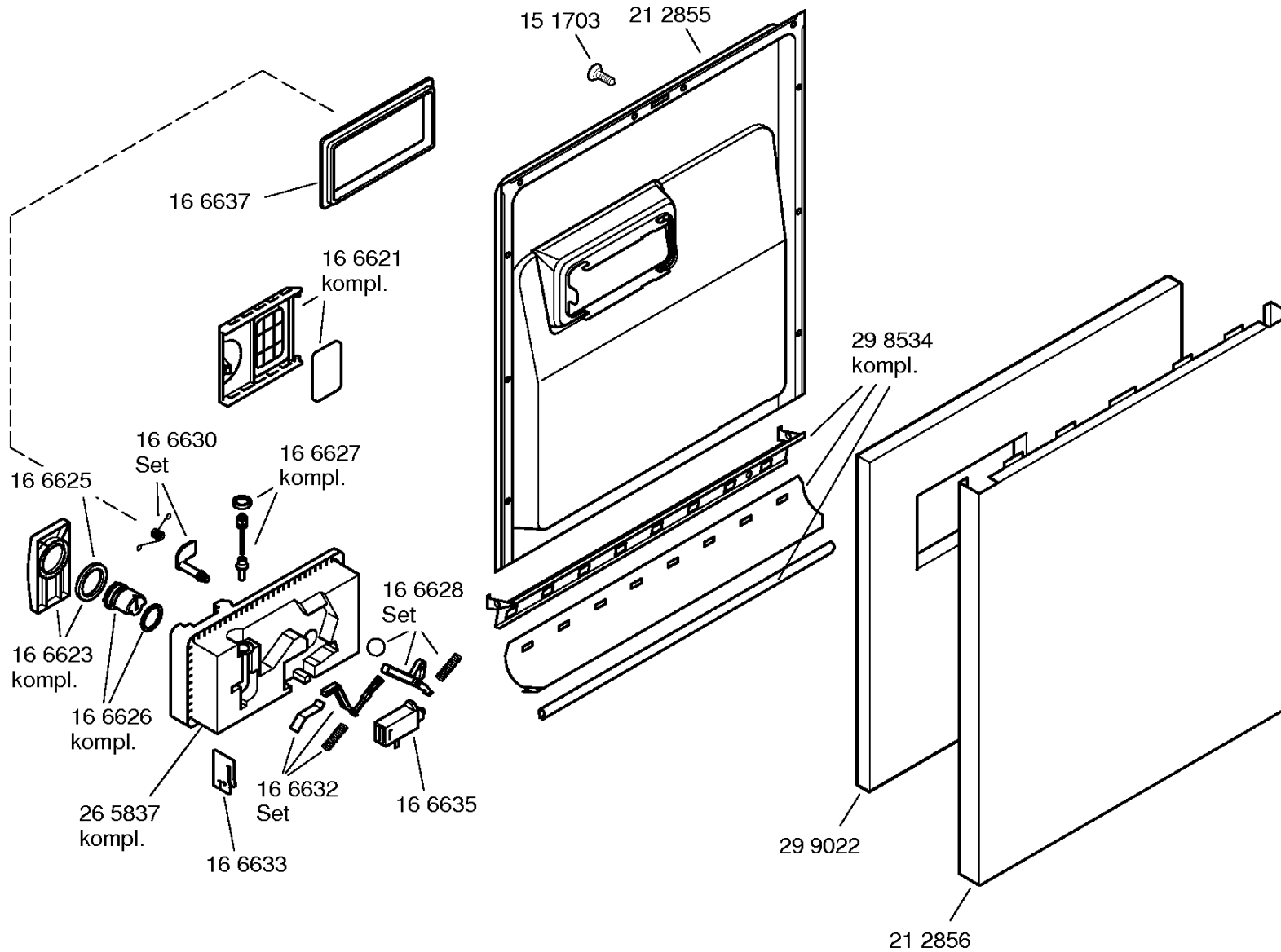
Düse

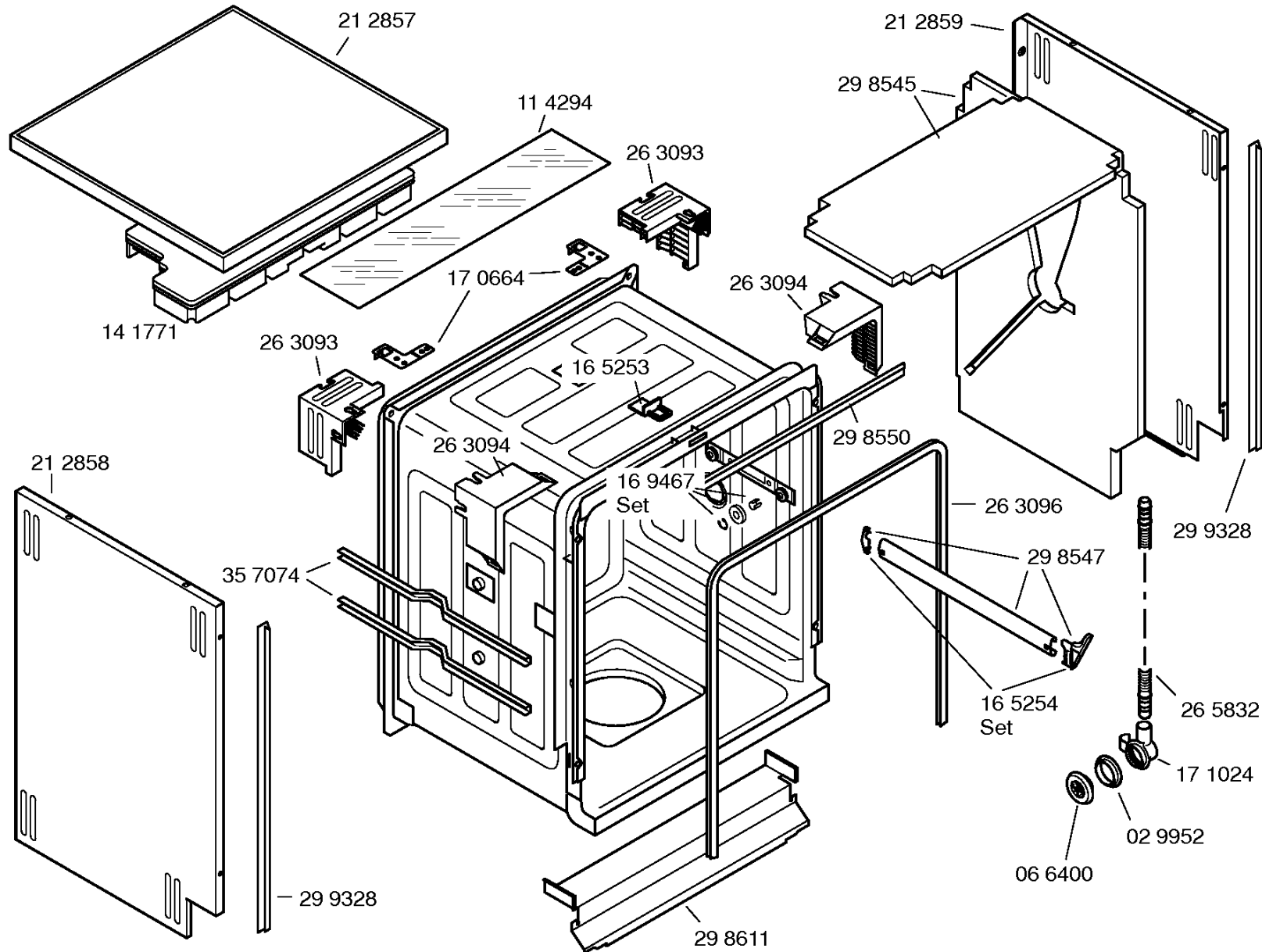
SGZ 1000

Silberglanzkassette

SMZ2003

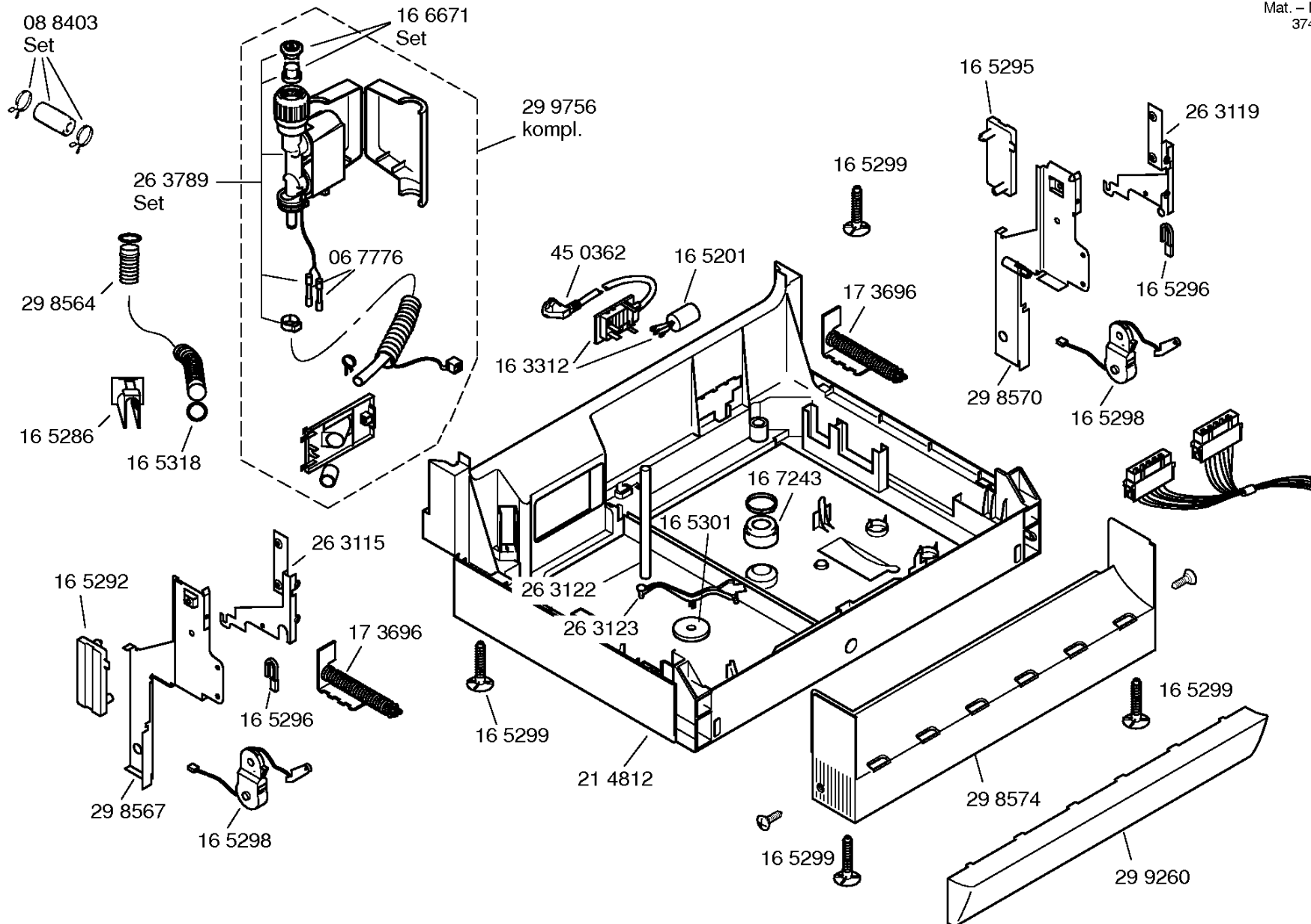
Mat. - Nr. - Konstante
 3740



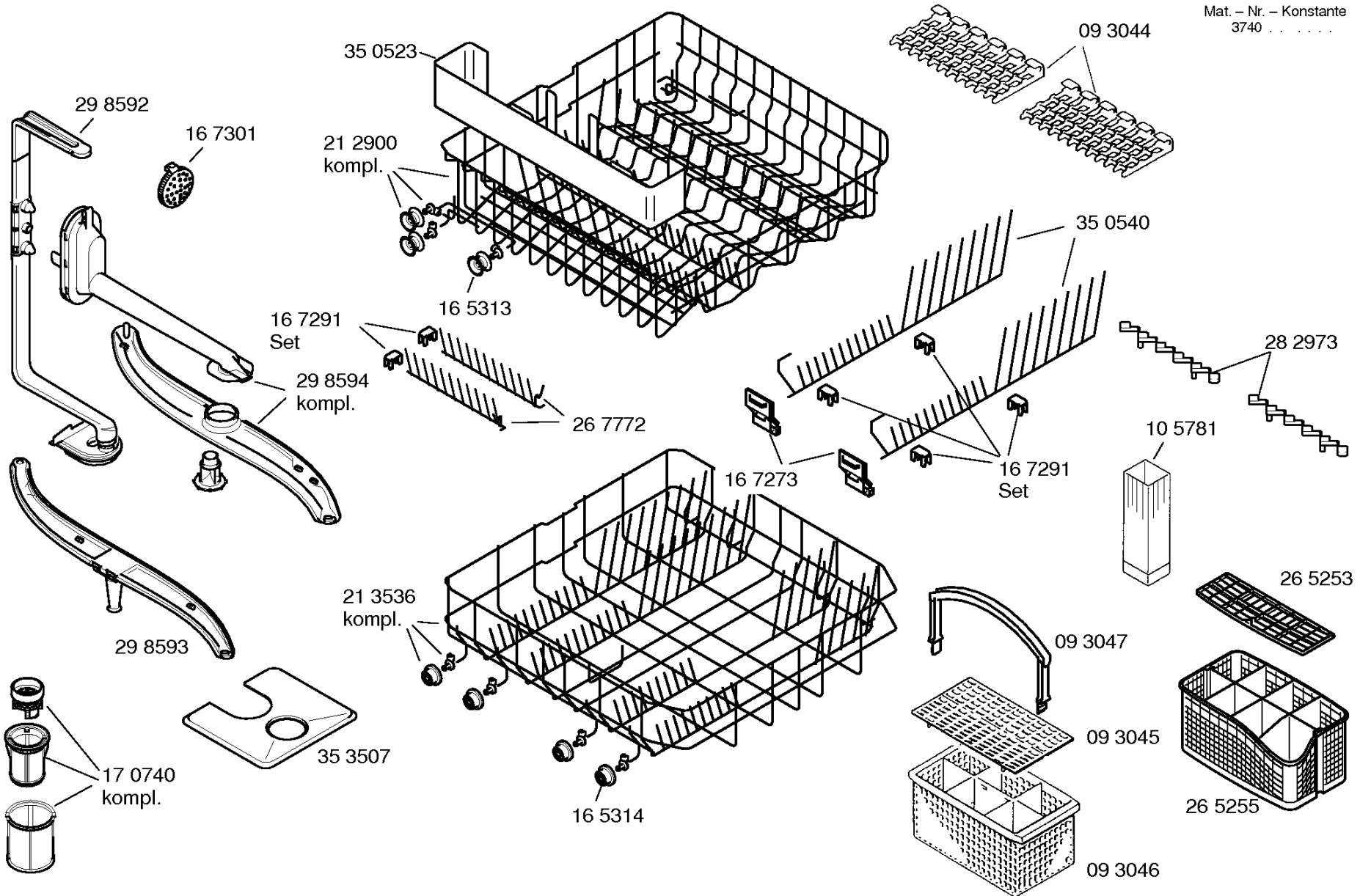


Mat. - Nr. - Konstante
 3740

Mat. - Nr. - Konstante
3740



Mat.-Nr.-Konstante
3740



Jan 17, 2026

Bill-of-material

1

Item Number	Material Number	Material Shorttext	Infotext	Substitute Material Number
0001	00267627	Řídící modul		
0004	00165242	Spínač		
0005	00263087	Táhlo		
0006	00165243	Zámek		
0007	00298518	Rám		
0008	00357473	Rám panelu		
0009	00165244	Tlačítko		
0010	00165246	Tlačítko		
0011	00165248	Krycí deska		
0014	00525217	Návod k použití		
0015	00520359	Montážní návod		
0020	00265837	Dávkovač		00490467
0021	00166637	Těsnění		
0022	00166621	Víčko		
0023	00166623	Víčko		
0024	00166628	Opravářenská sada		
0025	00166626	Nastavovací jednotka		
0026	00166630	Spouštěč		
0027	00166627	Pěchovadlo		
0028	00166625	Těsnění		
0030	00166635	Aktuátor		
0031	00166632	Opravářenská sada		
0032	00166633	Spínač		
0033	00212855	Vnitřní dveře		

Jan 17, 2026

Bill-of-material

2

Item Number	Material Number	Material Shorttext	Infotext	Substitute Material Number
0035	00298534	Těsnění dveří		
0037	00298537	Isolační díl		
0038	00212856	Dveře vnější		
0039	00151703	Šroub		
0047	00170664	Sada upevňovací		
0048	00114294	Plech		
0049	00141771	Závaží		
0050	00212857	Vrchní deska		
0051	00263093	Držák		
0052	00263094	Držák		
0053	00298545	Isolační díl		
0055	00357074	Kolejnice		
0056	00212858	Boční díl pláště		00683930
0057	00165253	Uzávěr		
0058	00263096	Těsnění dveří		
0059	00298547	Vodící lišta koše		00668097
0060	00165254	Držák		
0061	00212859	Boční díl pláště		00683931
0062	00299328	Těsnění		
0064	00298550	Lišta		
0065	00298611	Kolejnice		
0069	00169467	Opravná sada		00622193
0070	00215761	Tepelný výměník		
0071	00263097	Hladinový spínač		

Jan 17, 2026

Bill-of-material

3

Item Number	Material Number	Material Shorttext	Infotext	Substitute Material Number
0072	00263098	Těleso dávkovače		00497570
0073	00165256	Spínač		
0074	00166875	Regenerační ventil		
0075	00166874	Ventil vypouštěcí		
0076	00298556	Hadice		
0077	00165331	Těsnění		
0078	00165331	Těsnění		
0079	00167028	Upevňovací díl		
0080	00263099	Hadice		
0081	00165259	Víčko		
0082	00165260	Matka		
0083	00166878	Těsnění		
0084	00263294	Změkčovač		00497563
0085	00166876	Kontakt		
0086	00267631	Krytka		
0087	00165261	Čerpadlo		
0088	00165262	Zpětný ventil		
0089	00165263	Krytka		
0090	00167241	Šroub		
0091	00165331	Těsnění		
0092	00165265	Držák		
0093	00263102	Těsnění		
0094	00171681	Krytka		
0095	00266158	Jímka čerpadla		00267619

Jan 17, 2026

Bill-of-material

4

Item Number	Material Number	Material Shorttext	Infotext	Substitute Material Number
0096	00172272	Spona na hadici		
0097	00266514	Vrchní díl pláště		
0098	00171598	Těsnění		
0099	00165813	Těsnící sada		
0100	00267825	Motor		
0101	00267739	Těleso čerpadla		
0102	00171596	Závěs		
0103	00167234	Kondenzátor		
0106	00169326	Relé		
0107	00165278	Těsnění		
0108	00165279	Snímač		
0109	00165280	Těsnění		
0110	00165281	Ntc senzor		
0111	00151866	Těsnění		
0112	00069796	Spínač		
0113	00266195	Průtokový ohřivač		00652216
0114	00263112	Trychtýř		
0115	00165284	Krytka		
0116	00263113	Krytka		
0119	00166879	Těsnění		
0120	00088403	Montážní sada		
0122	00166880	Magnet		
0125	00067776	Kabelové oko		
0126	00166671	Těsnění		

Jan 17, 2026

Bill-of-material

5

Item Number	Material Number	Material Shorttext	Infotext	Substitute Material Number
0127	00299756	Aquastop		
0128	00263789	Ventil aqua-stop		
0129	00298564	Vypouštěcí hadice		
0130	00165318	Těsnění		
0131	00165286	Odlehčení od tahu		
0133	00163312	Připojovací kabel		00483581
0134	00165201	Kondenzátor		12028411
0135	00450362	Připojovací kabel		15000636
0136	00263115	Pant		
0137	00298567	Pant		
0138	00165292	Deska		
0139	00165296	Úložná deska		
0140	00165297	Pružina		
0141	00165298	Napínací válec		
0142	00165299	Noha		
0143	00263122	Trubka		
0144	00167243	Víko		
0145	00263123	Páčka		
0146	00165301	Plovák		
0147	00214812	Spodní díl pláště		
0148	00298574	Podstavec		
0149	00165295	Deska		
0150	00298570	Pant		
0151	00263119	Pant		

Jan 17, 2026

Bill-of-material

6

Item Number	Material Number	Material Shorttext	Infotext	Substitute Material Number
0152	00165298	Napínací válec		
0155	00299260	Panel		
0170	00298592	Trubka		
0171	00298593	Ostříkovací rameno		
0172	00298594	Ostříkovací rameno		
0174	00170740	Mikrofiltr		17008311
0175	00353507	Jemné síto		
0176	00093045	Krytka		
0177	00212900	Horní koš na nádobí		00770441
0178	00213536	Spodní koš na nádobí		20006942
0179	00093047	Madlo		
0180	00093046	Košík na příbory		
0181	00165313	Cívka		10032849
0182	00165314	Kolo		
0183	00105781	Přídavný koš na stříbrné příbory		
0184	00167301	Ostříkovací hlava		
0185	00350523	Vložka		
0186	00350540	Vložka		
0187	00167291	Úložná deska		
0188	00167273	Držák		
0189	00093044	Etažér skleniček		
0190	00282973	Lišta		
0191	00265253	Krytka		

Jan 17, 2026

Bill-of-material

7

Item Number	Material Number	Material Shorttext	Infotext	Substitute Material Number
0192	00265255	Košík na příbory		
0199	00493906	Kabelový svazek		
0199	00630510	Opravařenská sada		
0199	00630557	Opravařenská sada		00630510
0199	00630558	Opravařenská sada		
0200	00265832	Hadice odvětrání		
0201	00171024	Krytka		
0202	00029952	Těsnění		
0203	00066400	Krytka		